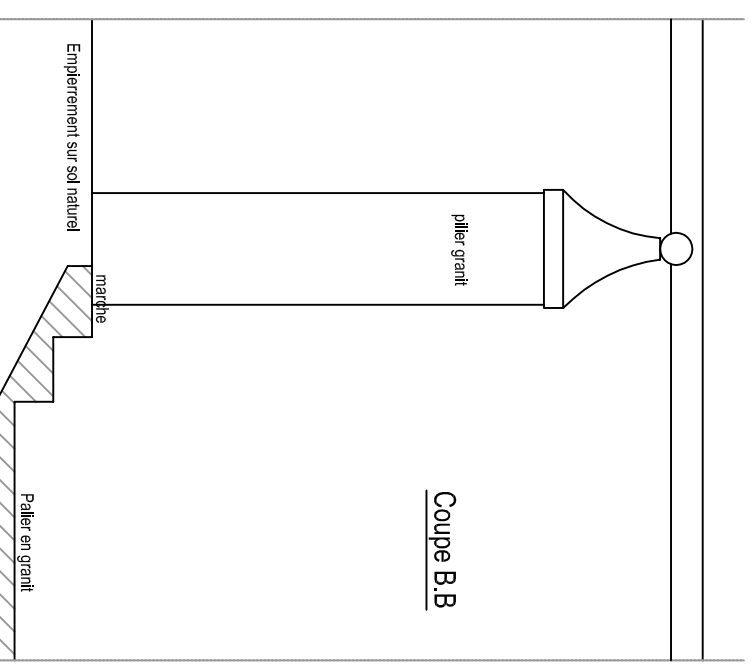
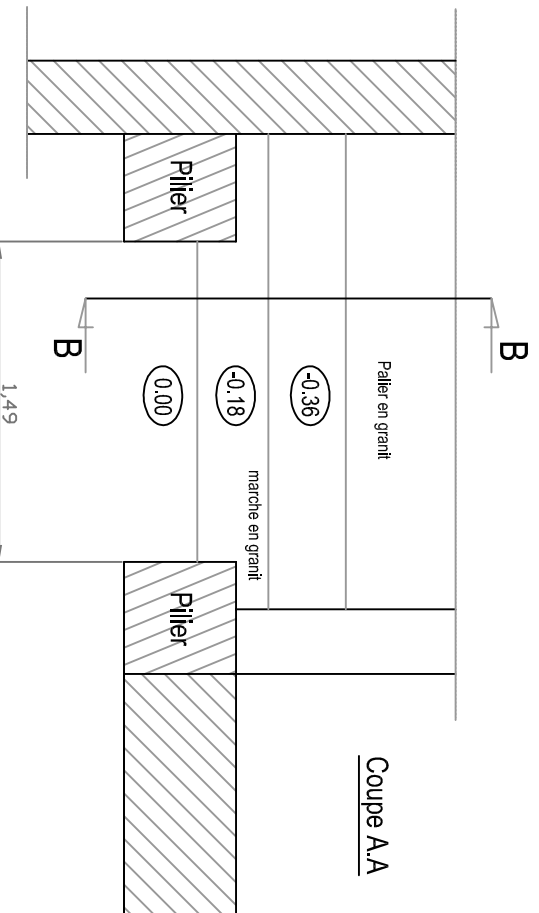
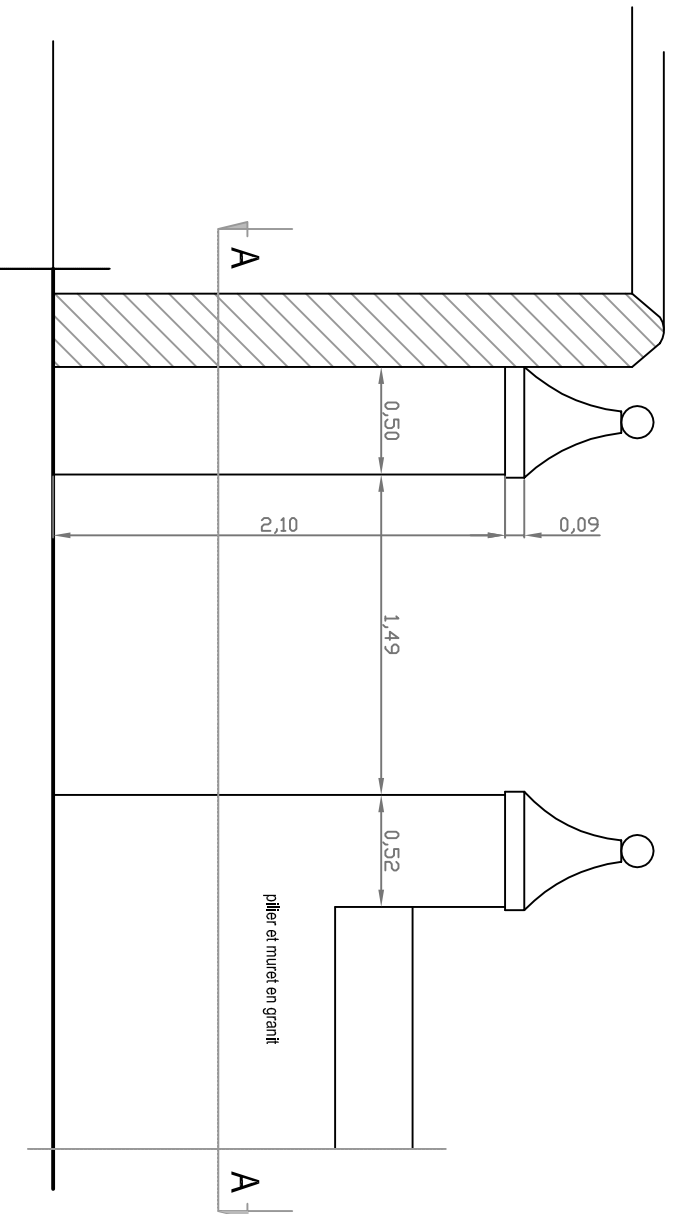


Portail à réaliser dans le même style que celui de la maison Bergevin



DATE: 12/09/2008
Echelle: sans échelle
PORTAIL

PROJETEUR : Jorgite DALLISSON
Echelle: 1/20
MATERIELS EN COUPE/RELEVÉ/PROFIL/PLANS DE TERRAIN

BUREAU DES SERVICES TECHNIQUES
VILLE D'AVRANCHES
Hôtel de Ville - BP 238 - 50302 AVRANCHES CEDEX
tél: 02.33.89.29.46 - fax: 02.33.89.29.47 - mail: services.techniques@avranches.fr